



## **MONTAGEANLEITUNG**

ELLI, das sichere Federwiegestell

---

## **ASSEMBLY INSTRUCTIONS**

ELLI, the secure cradle stand

# HERZLICH WILLKOMMEN

bei ELLI,  
deinem sicheren  
Federwiegestell

Aufbauvideo



Liebe Mama, lieber Papa,

wir freuen uns sehr, dass du dich für unser Federwiegestell entschieden hast. In dieser Anleitung findest du alle Infos, die du für das sichere Aufbauen und die richtige Verwendung benötigst. Bitte lese die Anleitung vor Inbetriebnahme vollständig und aufmerksam durch und bewahre sie sorgfältig auf.

Herzlichst, das Wunderwiege-Team

# INHALTS- VERZEICHNIS

Sicherheitshinweise	3
Lieferumfang	5
Montage des Gestells	6
Motor einhängen	8
Powerbank befestigen	9
Reinigung & Technische Daten	10
Rücksendung	11

# TABLE OF CONTENTS

Safety instructions	14
Items included in this package	16
Assembling the stand	17
Hooking up the motor	19
Attaching the powerbank	20
Cleaning & Technical specifications	21
Returning the product	22

# SICHERHEITS- HINWEISE

WICHTIG -  
BITTE SORGFÄLTIG LESEN UND  
FÜR SPÄTERES NACHLESEN  
UNBEDINGT AUFBEWAHREN!



Den Anweisungen des Herstellers und diesem Handbuch muss unbedingt Folge geleistet werden. Bitte lese und beachte alle Warnungen und Hinweise zu unseren Produkten. Benutze die Wunderwiege mit größter Sorgfalt und Vorsicht, um so die größtmögliche Sicherheit für dein Baby zu gewährleisten. Bei falscher Montage oder missbräuchlicher Nutzung oder Zweckentfremdung drohen Sach- und Personenschäden und es besteht Gefahr für Leib und Leben.

- Babys/Kleinkinder dürfen niemals unbeaufsichtigt in der Wunderwiege liegen (gelassen werden)!
- Prüfe vor jeder Verwendung alle Befestigungen sowie die Einzelteile (Schraubenmutter, Verbindungen der Metallbeine, Schweißpunkte ...) auf ihren ordnungsgemäßen Zustand und festen Sitz sowie Abnutzung. Bei Beschädigungen oder Mängeln darf das Gestell nicht mehr verwendet werden.
- Die Wunderwiege ist kein Medizinprodukt, ersetzt weder Bettchen noch Babywiege und darf nicht als primäre Schlafstätte, sondern lediglich als Einschlafhilfe dienen.
- Lasse andere Kleinkinder und Tiere niemals unbeaufsichtigt in der Nähe der Wunderwiege spielen. Die Wunderwiege darf weder als Schaukel noch als Spiel- oder Turngerät verwendet werden.
- Der Aufbau muss auf ebenem, rutschfesten Untergrund erfolgen und von einem Erwachsenen vorgenommen werden.

- Die maximale Tragfähigkeit des Gestells beträgt 20 kg. Bitte stelle sicher, dass das Gestell niemals mit mehr als 20 kg belastet wird.
- Bei der Benutzung ist darauf zu achten, dass sich die Wiege jederzeit frei bewegen kann. Störende oder gar gefährliche Gegenstände über, unter und neben der Hängematte müssen unbedingt vor Verwendung entfernt werden. Die Wunderwiege darf nicht in der Nähe von anderen Produkten aufgestellt werden, die eine Erstickungs- oder Strangulationsgefahr darstellen könnten. Dazu zählen z.B. Schnüre (Rollo- und Gardinenschnüre), etc.
- Verwende ausschließlich originale Bauteile und Zubehör der Wunderwiege GmbH. Umbauten nicht vornehmen, wenn sich das Baby in der Hängematte befindet. Veränderungen am Produkt sind aus Gründen der Sicherheit nicht gestattet.
- Kabel dürfen sich nicht in der Reichweite von Kindern befinden. Strangulationsgefahr!
- Zur Sicherheit sollte eine Decke, ein Kissen oder eine Matratze unterhalb der Wunderwiege auf den Boden gelegt werden.

Nicht in der Nähe von offenem Feuer oder anderen Wärmequellen wie Öfen, Heizstrahlern, o.Ä. verwenden.

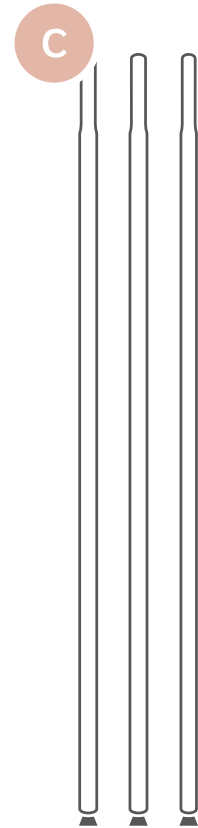
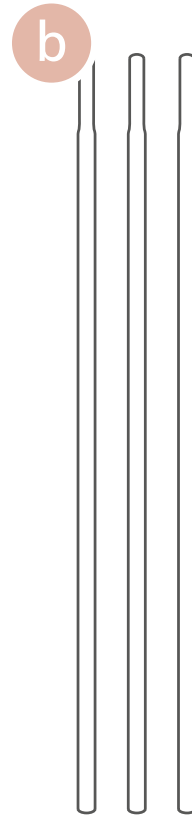
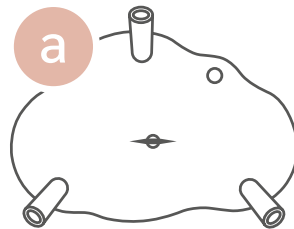
Die Wunderwiege darf ausschließlich nicht-gewerblich für den privaten Heimgebrauch in Innenräumen verwendet werden.

Folien und Kunststoffverpackungen von Kindern fernhalten. Erstickungsgefahr!

# LIEFERUMFANG

- a Aufsatzelement in Wolkenform
- b Metallbein (3 Stück)
- c Metallbein mit Bodenschonerfuß (3 Stück)

Für den Aufbau wird  
kein Werkzeug benötigt!



# MONTAGE ELLI

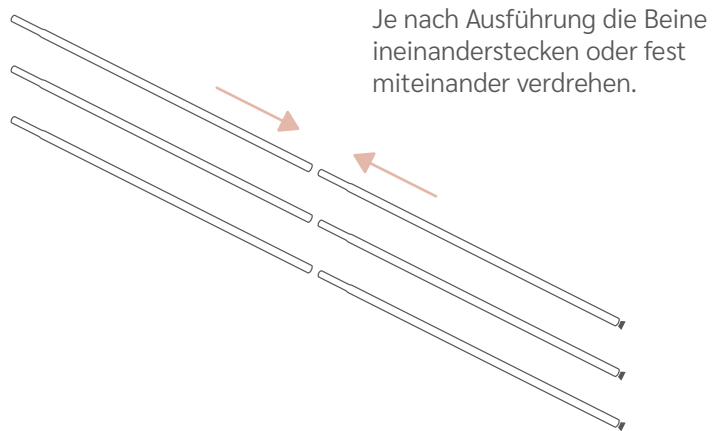
## Verbinde die Beine miteinander:

Montiere jeweils ein Bein  
mit Bodenschoner mit einem  
Bein ohne Bodenschoner.

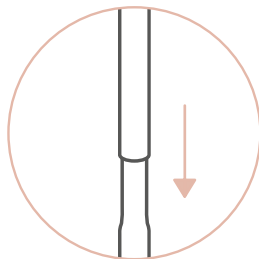
1

## HINWEIS:

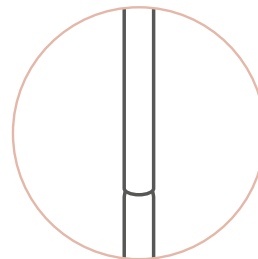
Die Montage sollte durch  
zwei Personen erfolgen.



1



2



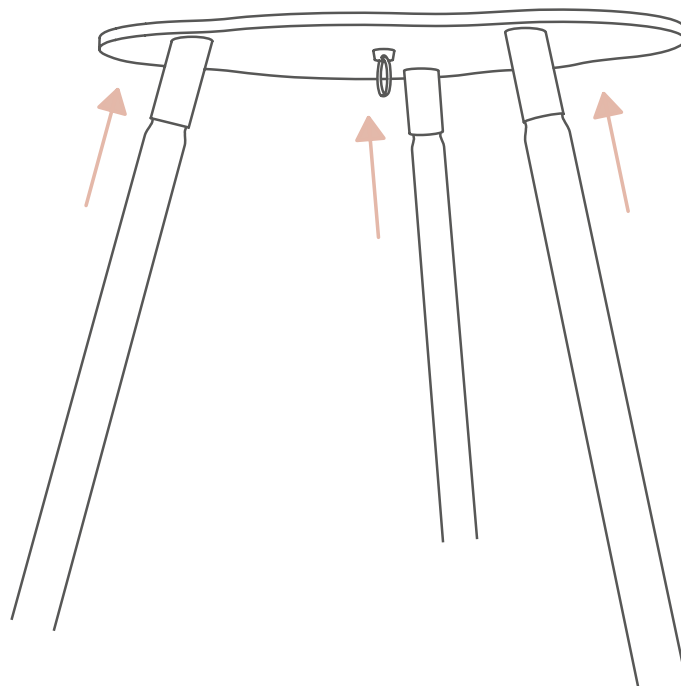
Verbinde nun das Aufsatzelement in Wolkenform mit den drei Beinen.

2

Das Gestell ist nun einsatzbereit und du kannst unseren Federwiegenmotor WUWI einhängen.

3

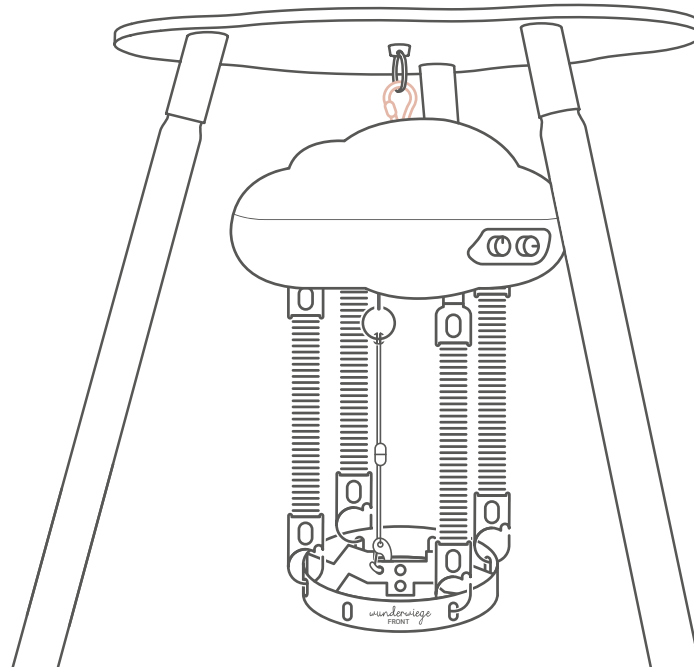
**Wichtig:** Bitte prüfe vor jeder Verwendung die Standsicherheit des Gestells, siehe Seite 3, Sicherheitshinweise.





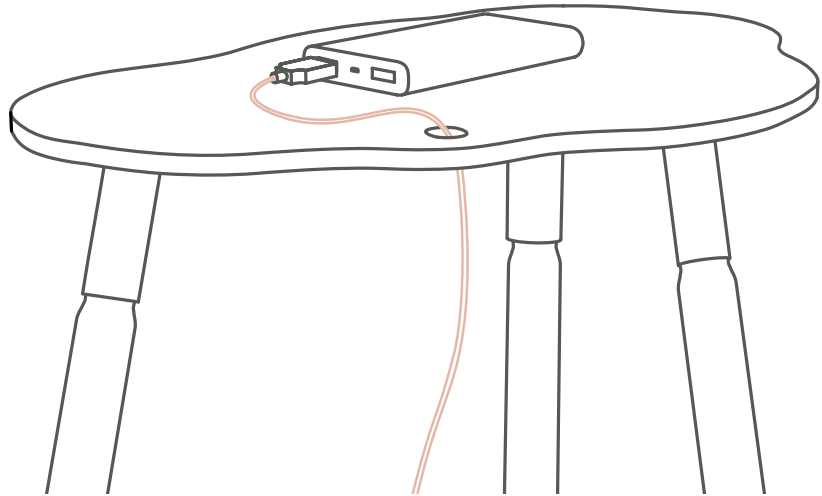
# MOTOR EINHÄNGEN

Um den Federwiegenmotor im Gestell zu montieren, hänge den Motor mit dem im Motor integrierten Karabiner in den drehbaren Haken des Gestells.



# POWERBANK BEFESTIGEN

Zur Montage der Powerbank PAULI befolge bitte die der Powerbank beigelegte Bedienungsanleitung.



## REINIGUNG

Verwende keine Seifen oder sonstige Reinigungsmittel, um das Gestell zu reinigen. Nutze dafür stattdessen einfach ein leicht feuchtes Tuch.

DE

## TECHNISCHE DATEN

Maximale Tragfähigkeit: 20 kg

10

# RÜCK- SENDUNG

Falls du noch weitere Fragen zu der Rücksendung hast, kannst du hier alles noch einmal genau nachlesen:

Damit das Gestell während des Versands geschützt ist und keine Kratzer entstehen, verpacke bitte alle Teile in den der Originalverpackung beiliegenden Schutzfolien/Halterungen.



[wunderwiege.de/ruecksendung](https://wunderwiege.de/ruecksendung)



[wunderwiege.de/mietbedingungen](https://wunderwiege.de/mietbedingungen)

---

## ASSEMBLY INSTRUCTIONS

ELLI, the secure cradle stand

# WELCOME

to ELLI,  
your secure cradle stand

Assembly video



Dear parents,

We are excited that you have chosen ELLI, the secure cradle stand. This manual will provide you with all the information you need for the safe assembly and proper use of your cradle stand. Please read these instructions carefully prior to use and keep the manual in a safe place for later reference.

Your Wunderwiege Team

# SAFETY INSTRUCTIONS

IMPORTANT-  
PLEASE READ CAREFULLY  
AND KEEP IN A SAFE PLACE  
FOR LATER REFERENCE!



It is imperative that both the manufacturer's instructions and the instructions contained in this manual be followed exactly. Please read carefully and adhere to all warnings and instructions relating to our products. Please exercise the utmost care in handling the baby cradle to ensure the greatest possible safety for your child. Incorrect assembly or misuse can cause material damage or personal injury, including loss of life and/or limb.

- Babies/infants must never be left unattended in the baby cradle!
- Prior to each use check all fixings and attachments as well as the individual parts (screw nuts, metal legs connections, welding points ...) for their proper condition and tight fit as well as wear and tear. In case of damage or defects, the stand must no longer be used.
- The baby cradle is not a medical device, is not a substitute for a bed or baby cradle and must not be used as a primary place to sleep but only as a means to lull your baby to sleep.
- Other small children or animals must never be allowed to play unattended near the baby cradle. The baby cradle motor must never be used as a swing or piece of gymnastics or play equipment.

- Assembly must be undertaken on a level, non-slip surface and must be carried out by an adult.
- The maximum load capacity of the stand is 20 kg. Please ensure that the stand is never loaded with more than 20 kg.
- While in use, make sure the cradle can move freely at all times. It is imperative that obstructions or dangerous objects above, below and next to the hammock be removed prior to use. The baby cradle must not be placed near other objects that could pose a risk of suffocation or strangulation. These can include cords, for instance from curtains or blinds, etc.
- Only use original parts and accessories from Wunderwiege GmbH. Do not make any changes or add/remove springs while the baby is in the hammock. For the safety, it is not permitted to make any alterations to the product.
- Cables/cords must be stored out of reach of children. Place the motor at a sufficient distance from the child and never in the baby hammock or cradle. Risk of strangulation!
- As an added precaution, a blanket, a pillow or a mattress should be placed on the floor underneath the hammock.

**Do not use near an open flame or other heat sources such as fireplaces, stoves, heaters etc.**

**The baby cradle may only be used non-commercially for private home use indoors.**

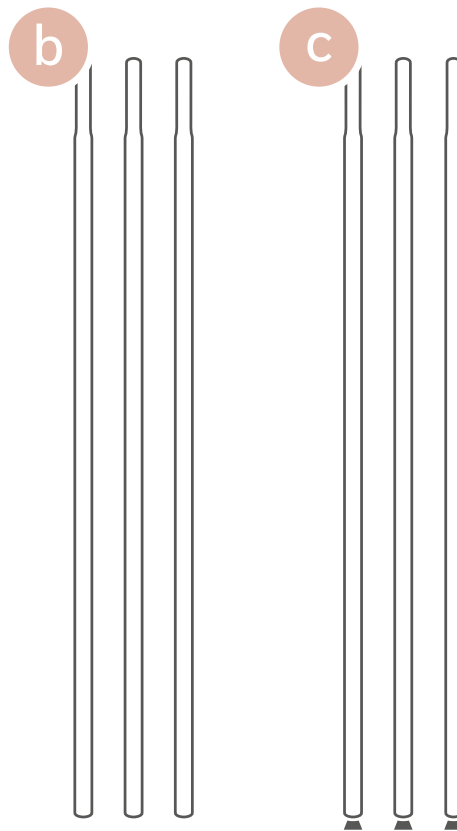
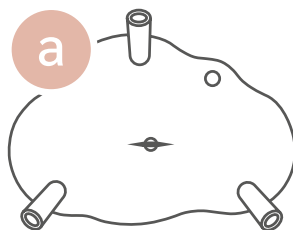
**Keep film and plastic packaging out of reach of children. Risk of suffocation!**



# INCLUDED ITEMS

- a** Cloud-shaped top element
- b** Metal leg (3 pieces)
- c** Metal leg with floor protecting foot (3 pieces)

For assembly, no tools are necessary!



# ASSEMBLING ELLI

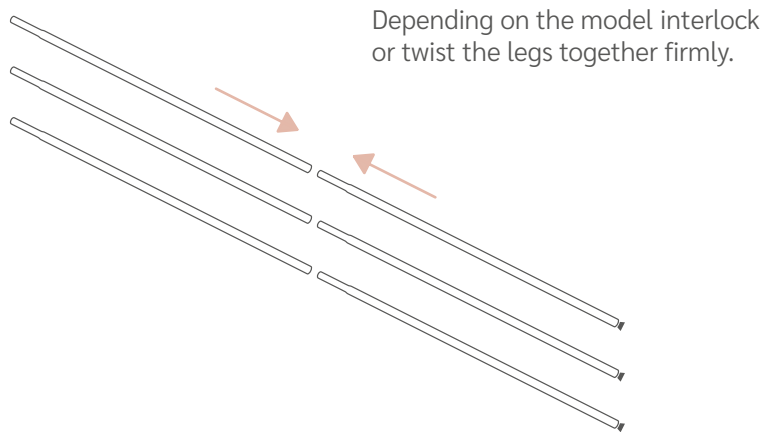
## Connect the legs together:

Fit one leg with a floor  
protector to one leg without  
a floor protector.

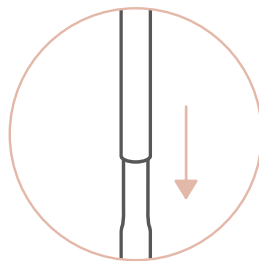
1

## NOTE:

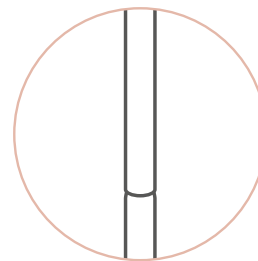
Assembly should be  
carried out by two adults.



1



2



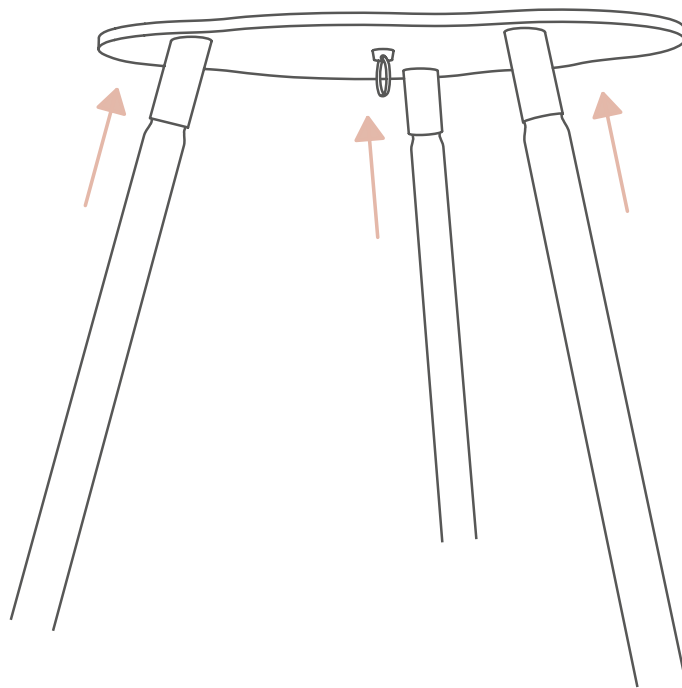
Now connect the cloud-shaped top element with the three legs.

2

The stand is now ready for use and you can hook in our WUWI cradle motor.

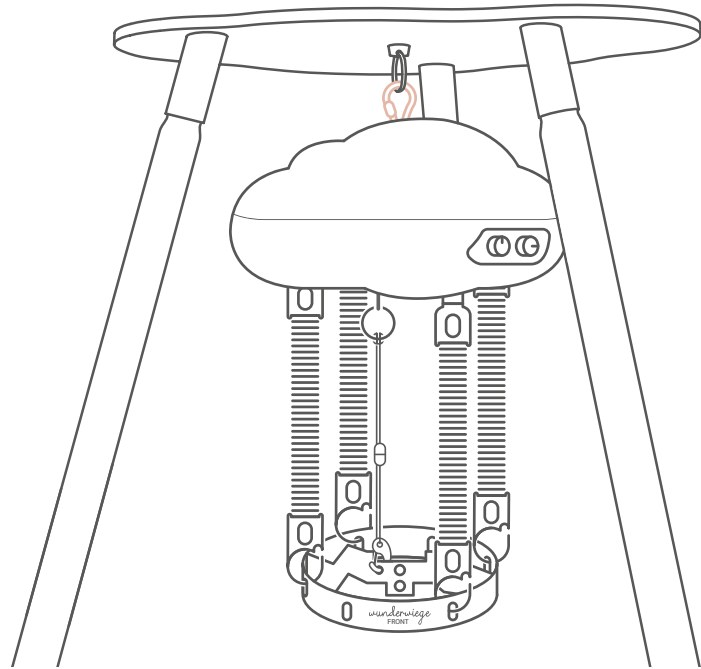
3

**Important:**  
Prior to each use, please check the stability of the stand, see page 14, safety instructions.



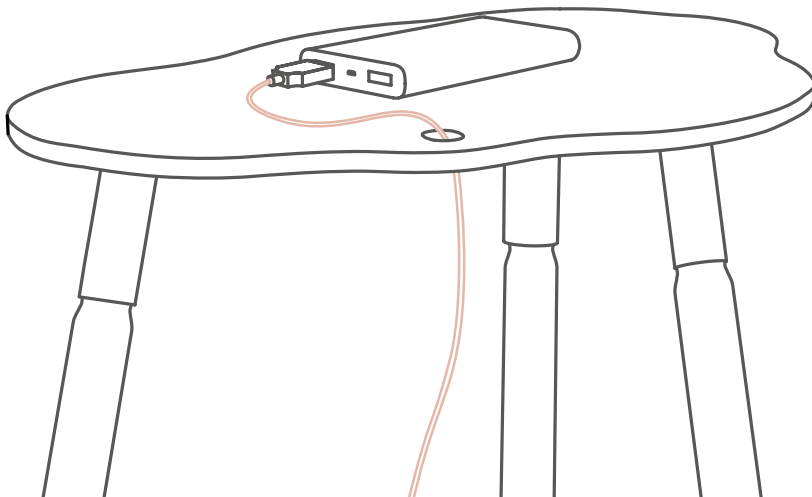
# HOOKING UP THE MOTOR

To mount the cradle motor in the stand, hang the carabiner built into the motor into the rotating hook of the stand.



# ATTACHING THE POWER- BANK

To attach the PAULI powerbank, please follow the operating instructions enclosed with the powerbank.



## CLEANING

Do not use soap or any other cleaning agents to clean the stand.  
A damp cloth will suffice.

## TECHNICAL SPECIFICATIONS

Maximum load capacity: 20 kg / 44,1 lbs.

# RETURNING THE PRODUCT

To protect the stand during shipping and to prevent scratches, when packing all parts please use the protective film/packaging/brackets enclosed with the original packaging.

Should you have further questions about the return, you can find more details here:



[wunderwiege.de/ruecksendung](https://wunderwiege.de/ruecksendung)



[wunderwiege.de/mietbedingungen](https://wunderwiege.de/mietbedingungen)

Du hast noch Fragen? Dann schau  
gerne auf der FAQ-Seite auf unserer  
Homepage vorbei:



[wunderwiege.de/hilfe](https://wunderwiege.de/hilfe)

## KONTAKT

Wunderwiege GmbH  
[www.wunderwiege.de](https://www.wunderwiege.de)  
[info@wunderwiege.de](mailto:info@wunderwiege.de)



[instagram.com/wunderwiege](https://www.instagram.com/wunderwiege)



[facebook.com/wunderwiege](https://www.facebook.com/wunderwiege)



DESIGNED & ENGINEERED  
IN GERMANY 

Anleitung Stand: 228