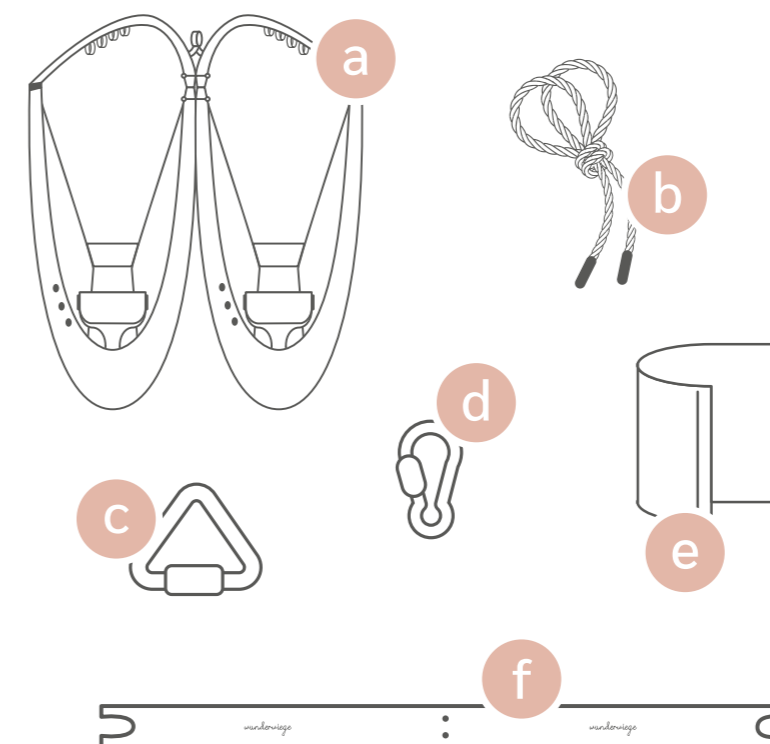


LIEFERUMFANG

- a Zwillingshängematte
WOLLI oder MATTI
- b Schnur zum Fixieren
des Holzstabs (3x)
- c Dreieck-Schraubglied (3x)
- d Karabiner (2x)
- e Stoff-Manschette
- f Holzstab

Für den Aufbau wird
kein Werkzeug benötigt!



SICHERHEITSHINWEISE

Diese Montageanleitung zeigt dir Schritt für Schritt, wie du Zwillingshängematte aufbaust.

Die Sicherheits- und Reinigungshinweise entnimmst du bitte der beiliegenden Montageanleitung der Einzel-Federwiege.

TECHNISCHE DATEN

...



KONTAKT

Wunderwiege GmbH
www.wunderwiege.de
info@wunderwiege.de

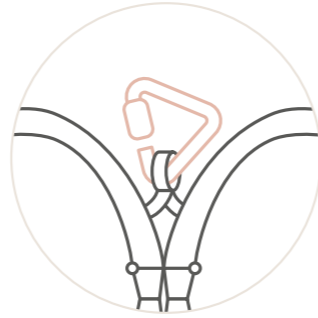
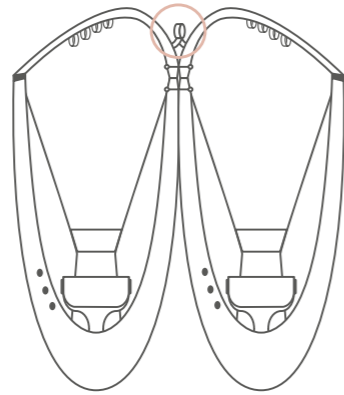
 [instagram.com/wunderwiege](https://www.instagram.com/wunderwiege)

 [facebook.com/wunderwiege](https://www.facebook.com/wunderwiege)

MONTAGE HÄNGEMATTE

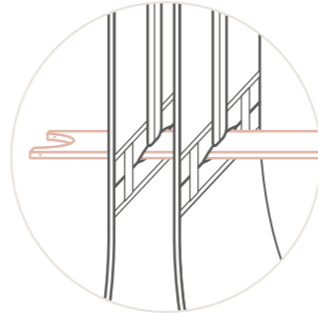
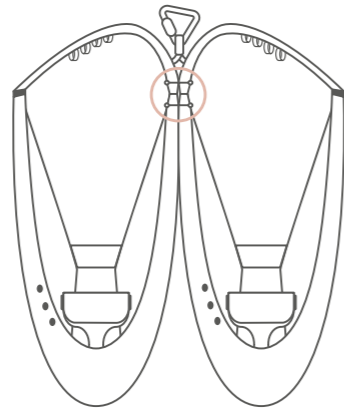
1 Befestige eines der dreieckigen Schraubglieder in der Mitte der Schlinge, indem du es durch die Zentrierungs-Schlaufe fädelt.

1



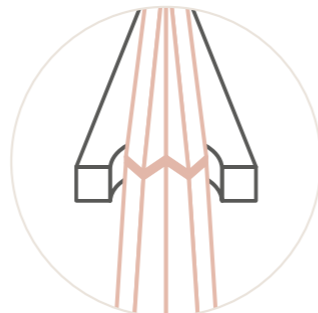
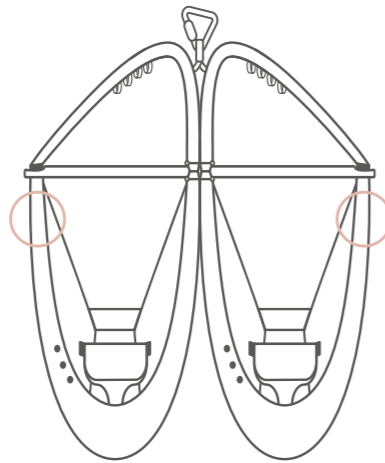
2 Schiebe den Holzstab durch die Öffnung im Verbindungsteil der Hängematte und platziere diesen mittig.

2



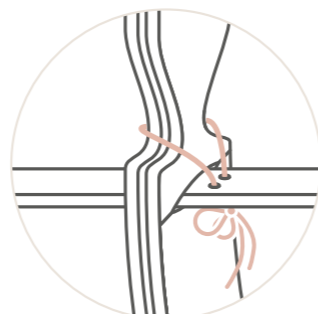
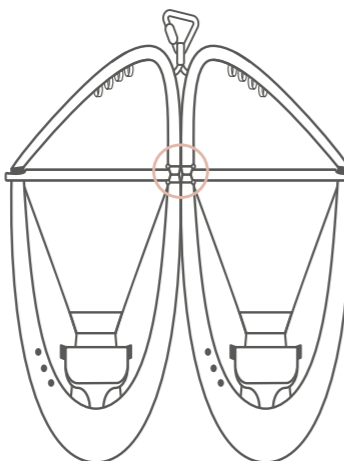
3 Positioniere den Holzstab nun links und rechts oberhalb der Übergangsnah von Schlinge zu den Wiegensäcken. Lege dazu den Stoff unterhalb der Übergangsnah in Falten und schiebe ihn auf beiden Seiten in die seitlichen Einbuchtungen des Holzstabs.

3



Fädle dann zwei der Schnüre jeweils links und rechts zur Fixierung durch die vorgebohrten Löcher des Holzstabs und verknote sie sicher mit einem Doppelknoten. Hierdurch ist sichergestellt, dass der Holzstab an dieser Position fixiert ist.

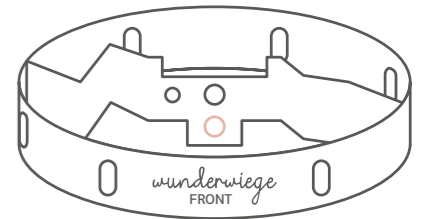
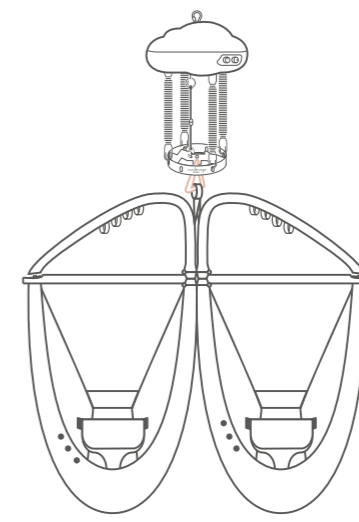
4



4 Fädle die dritte Schnur durch die Löcher des Holzstabs in der Mitte und platziere so den Mittelteil der Hängematte, indem du ebenfalls einen Doppelknoten ziehst.

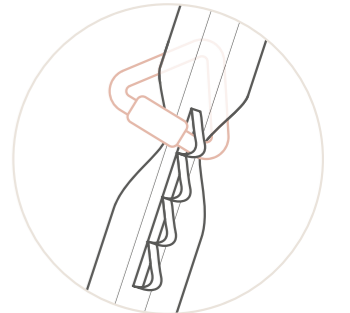
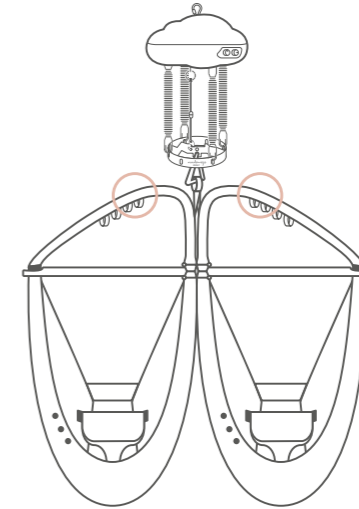
5 Hänge nun die Zwillingshängematte am dreieckigen Schraubglied in den Haltering des Federwiegenmotors.

5



6 Fädle ein weiteres dreieckiges Schraubglied durch eine der seitlichen Schlaufen, so dass das Schraubglied die Hängematte umschließt. Wiederhole den Schritt auf der anderen Seite.

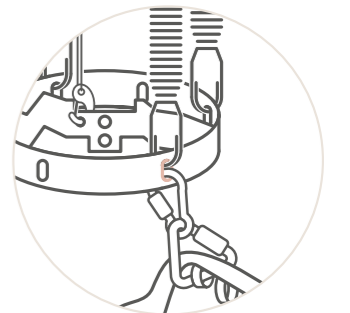
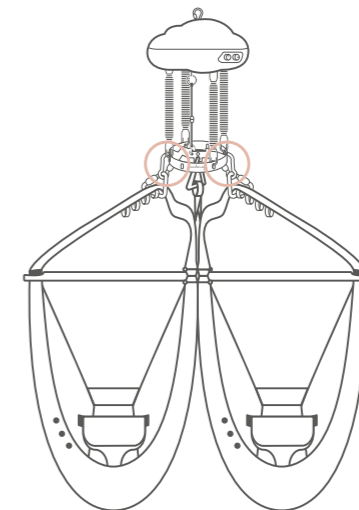
6



Die Seite, die bei der Zwillingshängematte schwerer ist, muss in eine Schlaufe weiter unten als die leichtere Seite.

7 Befestige jetzt die Schraubglieder mit den Karabinerhaken am Haltering. Parallel zur mittleren Befestigung.

7



8 Umschließe im letzten Schritt den Mittelteil der Aufhängung über dem Holzstab mit der Stoffmanschette.

8

